

# Espaces vectoriels normés

# Plan du chapitre

## 1 Normes

### • Définitions

- Normes usuelles sur  $\mathbb{K}^n$
- Distance associée
- Boules
- Caractère borné

## 2 Espaces vectoriels normés usuels

- Norme sur un espace vectoriel de dimension finie
- Norme de la convergence uniforme
- Produit d'espaces vectoriels normés

## 3 Équivalence de normes

- Comparaison de normes
- Encadrement des boules
- Notion invariante par passage à une norme équivalente

## 4 Suites d'éléments d'un espace vectoriel normé

- Convergence
- Opérations
- Effet d'un changement de norme
- Convergence en dimension finie
- Convergence dans un espace produit

Dans tout le chapitre,  $\mathbb{K}$  désigne le corps  $\mathbb{R}$  ou  $\mathbb{C}$  et  $E$  un  $\mathbb{K}$ -espace vectoriel.

### Définition 1.1

On appelle **norme** sur  $E$  toute application  $N : E \rightarrow \mathbb{R}^+$  vérifiant :

- ❶ *axiome de séparation* :  $\forall x \in E, \quad N(x) = 0 \iff x = 0_E$
- ❷ *homogénéité* :  $\forall x \in E, \quad \forall \lambda \in \mathbb{K}, \quad N(\lambda x) = |\lambda| N(x)$
- ❸ *inégalité triangulaire* :  $\forall x, y \in E, \quad N(x + y) \leq N(x) + N(y)$ .

On dit alors que le couple  $(E, N)$  est un espace vectoriel normé.

**Remarque :** Les normes sont souvent notées  $N(\cdot)$ ,  $\|\cdot\|$ , ou  $|\cdot|$ . S'il n'y a pas d'ambiguïté sur la norme considérée, on note parfois simplement  $E$  l'espace vectoriel normé.

### Proposition 1.2 (Inégalité triangulaire inversée)

Soit  $(E, \|\cdot\|)$  un espace normé. Alors pour tous  $x, y \in E$ , on a

$$|\|x\| - \|y\|| \leq \|x - y\|.$$

### Définition 1.3

Un vecteur  $x$  d'un espace normé  $E$  est dit **unitaire** si  $\|x\| = 1$ .

# Plan du chapitre

## 1 Normes

- Définitions
- Normes usuelles sur  $\mathbb{K}^n$
- Distance associée
- Boules
- Caractère borné

## 2 Espaces vectoriels normés usuels

- Norme sur un espace vectoriel de dimension finie
- Norme de la convergence uniforme
- Produit d'espaces vectoriels normés

## 3 Équivalence de normes

- Comparaison de normes
- Encadrement des boules
- Notion invariante par passage à une norme équivalente

## 4 Suites d'éléments d'un espace vectoriel normé

- Convergence
- Opérations
- Effet d'un changement de norme
- Convergence en dimension finie
- Convergence dans un espace produit

Soit  $n \in \mathbb{N}^*$ .

### Proposition 1.4 (Inégalité de Cauchy-Schwarz)

Pour tous  $x = (x_1, \dots, x_n), y = (y_1, \dots, y_n) \in \mathbb{R}^n$ , on a

$$\left| \sum_{k=1}^n x_k y_k \right| \leq \sqrt{\sum_{k=1}^n x_k^2} \sqrt{\sum_{k=1}^n y_k^2}$$

avec égalité si et seulement si la famille  $(x, y)$  est liée.

### Proposition 1.5

Pour  $x = (x_1, \dots, x_n) \in \mathbb{K}^n$ , on pose

$$\|x\|_1 = \sum_{k=1}^n |x_k|, \quad \|x\|_2 = \sqrt{\sum_{k=1}^n |x_k|^2} \quad \text{et} \quad \|x\|_\infty = \max_{k \in [1;n]} |x_k|.$$

Les applications  $\|\cdot\|_1, \|\cdot\|_2$  (norme euclidienne) et  $\|\cdot\|_\infty$  sont des normes sur  $\mathbb{K}^n$ .

**Remarque :** Plus généralement, pour  $p \in [1; +\infty[$ , on peut montrer que l'application  $\|\cdot\|_p : \mathbb{K}^n \rightarrow \mathbb{R}^+$  définie par

$$\|x\|_p = \left( \sum_{k=1}^n |x_k|^p \right)^{1/p} \quad \forall x = (x_1, \dots, x_n) \in \mathbb{K}^n$$

définit une norme sur  $\mathbb{K}^n$ . De plus, on a

$$\forall x = (x_1, \dots, x_n) \in \mathbb{K}^n, \quad \|x\|_\infty = \lim_{p \rightarrow +\infty} \|x\|_p.$$

# Plan du chapitre

## 1 Normes

- Définitions
- Normes usuelles sur  $\mathbb{K}^n$
- **Distance associée**
- Boules
- Caractère borné

## 2 Espaces vectoriels normés usuels

- Norme sur un espace vectoriel de dimension finie
- Norme de la convergence uniforme
- Produit d'espaces vectoriels normés

## 3 Équivalence de normes

- Comparaison de normes
- Encadrement des boules
- Notion invariante par passage à une norme équivalente

## 4 Suites d'éléments d'un espace vectoriel normé

- Convergence
- Opérations
- Effet d'un changement de norme
- Convergence en dimension finie
- Convergence dans un espace produit



Soit  $\| \cdot \|$  une norme sur  $E$ .

### Définition 1.6

Soit  $(E, \| \cdot \|)$  un espace normé. On appelle **distance associée** à la norme  $\| \cdot \|$  sur  $E$  l'application

$$\begin{aligned} d : E \times E &\longrightarrow \mathbb{R}^+ \\ (x, y) &\longmapsto \|x - y\|. \end{aligned}$$

### Proposition 1.7

La distance  $d$  associée à une norme  $\| \cdot \|$  sur  $E$  vérifie :

- ❶  $\forall x, y \in E, \quad d(x, y) = d(y, x)$  [symétrie]
- ❷  $\forall x, y \in E, \quad d(x, y) = 0 \iff x = y$  [séparation]
- ❸  $\forall x, y, z \in E, \quad d(x, y) \leq d(x, z) + d(z, y)$  [inégalité triangulaire].

### Définition 1.8

Soient  $(E, \|\cdot\|)$  un espace vectoriel normé. On appelle distance de  $x$  à une partie non vide  $A$  de  $E$  la borne inférieure

$$d(x, A) = \inf\{d(x, a) \mid a \in A\} = \inf\{\|x - a\| \mid a \in A\}.$$

**Remarque :** Si  $x \in A$ , alors  $d(x, A) = 0$  mais la réciproque est fausse.

# Plan du chapitre

## 1 Normes

- Définitions
- Normes usuelles sur  $\mathbb{K}^n$
- Distance associée
- **Boules**
- Caractère borné

## 2 Espaces vectoriels normés usuels

- Norme sur un espace vectoriel de dimension finie
- Norme de la convergence uniforme
- Produit d'espaces vectoriels normés

## 3 Équivalence de normes

- Comparaison de normes
- Encadrement des boules
- Notion invariante par passage à une norme équivalente

## 4 Suites d'éléments d'un espace vectoriel normé

- Convergence
- Opérations
- Effet d'un changement de norme
- Convergence en dimension finie
- Convergence dans un espace produit

## Définition 1.9

Soient  $(E, \|\cdot\|)$  un espace normé,  $a \in E$  et  $r > 0$ . On définit :

- la **boule ouverte** de centre  $a$  et de rayon  $r$  par
$$B(a, r) = \{x \in E \mid \|x - a\| < r\},$$
- la **boule fermée** de centre  $a$  et de rayon  $r$  par
$$\overline{B}(a, r) = \{x \in E \mid \|x - a\| \leq r\},$$
- la **sphère** de centre  $a$  et de rayon  $r$  par
$$S(a, r) = \{x \in E \mid \|x - a\| = r\}.$$

**Remarque :** On a  $\overline{B}(a, r) = B(a, r) \cup S(a, r)$  (union disjointe).

### Définition 1.10

Les boules de centre  $0_E$  et de rayon 1 sont appelées **boules unités**.

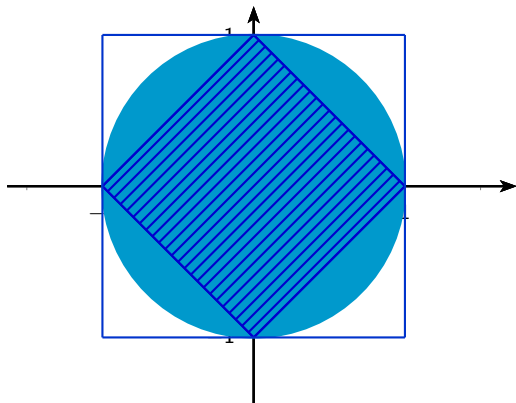


Figure – Boules unité de  $\mathbb{R}^2$  pour les normes  $\| \cdot \|_\infty$ ,  $\| \cdot \|_2$  et  $\| \cdot \|_1$ .

**Remarque :** On peut voir que  $B(a, r) = a + rB(0_E, 1)$  et  $\overline{B}(a, r) = a + r\overline{B}(0_E, 1)$ .

### Proposition 1.11

Une boule  $B$  (ouverte ou fermée) est une partie **convexe**, c'est-à-dire que

$$\forall x, y \in B, \quad \forall \theta \in [0; 1], \quad (1 - \theta)x + \theta y \in B.$$

Une sphère (de rayon  $r > 0$ ) n'est pas convexe.

# Plan du chapitre

## 1 Normes

- Définitions
- Normes usuelles sur  $\mathbb{K}^n$
- Distance associée
- Boules
- **Caractère borné**

## 2 Espaces vectoriels normés usuels

- Norme sur un espace vectoriel de dimension finie
- Norme de la convergence uniforme
- Produit d'espaces vectoriels normés

## 3 Équivalence de normes

- Comparaison de normes
- Encadrement des boules
- Notion invariante par passage à une norme équivalente

## 4 Suites d'éléments d'un espace vectoriel normé

- Convergence
- Opérations
- Effet d'un changement de norme
- Convergence en dimension finie
- Convergence dans un espace produit

### Définition 1.12

Une partie  $A$  d'un espace vectoriel normé  $E$  est dite **bornée** s'il existe  $M \in \mathbb{R}^+$  tel que

$$\forall x \in A, \quad \|x\| \leq M.$$

**Remarque :** Une partie est bornée si et seulement elle est contenue dans une boule fermée de centre  $0_E$ , cela équivaut au fait d'être contenue dans une boule fermée  $\overline{B}(a, r)$  pour un certain  $a \in E$ .

### Définition 1.13

Si  $A$  est une partie bornée non vide de  $E$ , on définit son **diamètre** par :

$$\text{diam}(A) := \sup\{\|x - y\| \mid x, y \in A\}.$$



Soit  $X$  un ensemble non vide et  $E$  un espace vectoriel normé.

### Définition 1.14

On dit qu'une fonction vectorielle  $f : X \rightarrow E$  est **bornée** lorsque son image l'est, i.e.

$$\exists M \in \mathbb{R}^+, \quad \forall x \in X, \quad \|f(x)\| \leq M.$$

### Proposition 1.15

Soient  $f, g : X \rightarrow E$  et  $\lambda, \mu \in \mathbb{K}$ . Si  $f$  et  $g$  sont bornées, alors  $\lambda f + \mu g$  l'est aussi.

### Corollaire 1.16

L'ensemble  $\mathcal{B}(X, E)$  des fonctions bornées de  $X$  dans  $E$  est un sous-espace vectoriel de l'espace  $\mathcal{F}(X, E)$  des fonctions de  $X$  dans  $E$ .

# Plan du chapitre

## 1 Normes

- Définitions
- Normes usuelles sur  $\mathbb{K}^n$
- Distance associée
- Boules
- Caractère borné

## 2 Espaces vectoriels normés usuels

- Norme sur un espace vectoriel de dimension finie
- Norme de la convergence uniforme
- Produit d'espaces vectoriels normés

## 3 Équivalence de normes

- Comparaison de normes
- Encadrement des boules
- Notion invariante par passage à une norme équivalente

## 4 Suites d'éléments d'un espace vectoriel normé

- Convergence
- Opérations
- Effet d'un changement de norme
- Convergence en dimension finie
- Convergence dans un espace produit

## Proposition 2.1

*Tout  $\mathbb{K}$ -espace vectoriel de dimension finie peut être muni d'une norme.*

**Remarque :** On peut ainsi construire des normes sur un espace vectoriel  $E$  de dimension  $n \in \mathbb{N}^*$  associées aux normes  $\| \cdot \|_p$  que l'on a vues sur  $\mathbb{K}^n$ .

Soit  $\mathcal{B} = (e_1, \dots, e_n)$  une base de  $E$ . Pour tout  $x = \sum_{i=1}^n x_i e_i \in E$  où

$(x_1, \dots, x_n) \in \mathbb{K}^n$ , on pose

$$N_p(x) = \|(x_1, \dots, x_n)\|_p.$$

# Plan du chapitre

1

## Normes

- Définitions
- Normes usuelles sur  $\mathbb{K}^n$
- Distance associée
- Boules
- Caractère borné

## 2 Espaces vectoriels normés usuels

- Norme sur un espace vectoriel de dimension finie
- **Norme de la convergence uniforme**
- Produit d'espaces vectoriels normés

3

## Équivalence de normes

- Comparaison de normes
- Encadrement des boules
- Notion invariante par passage à une norme équivalente

4

## Suites d'éléments d'un espace vectoriel normé

- Convergence
- Opérations
- Effet d'un changement de norme
- Convergence en dimension finie
- Convergence dans un espace produit

Soient  $X$  un ensemble non vide et  $(E, \|\cdot\|)$  un espace vectoriel normé. On rappelle que l'on note  $\mathcal{B}(X, E)$  l'ensemble des fonctions bornées de  $X$  dans  $E$ .

### Proposition 2.2

Pour toute fonction  $f : X \rightarrow E$  bornée, on définit

$$\|f\|_{\infty} = \sup_{x \in X} \|f(x)\|.$$

L'application  $\|\cdot\|_{\infty}$  définit une norme sur  $\mathcal{B}(X, E)$ .

## Autres exemples de dimension infinie à connaître :

- Soit  $E$  le  $\mathbb{K}$ -espace vectoriel des séries numériques absolument convergentes. Les applications suivantes sont des normes sur  $E$ . Pour  $u = \sum u_n$ , on pose

$$\|u\|_1 = \sum_{n=0}^{+\infty} |u_n| \quad \text{et} \quad \|u\|_\infty = \sup\{|u_n| \mid n \in \mathbb{N}\}.$$

- Soient  $a < b$  deux réels et  $E = \mathcal{C}([a; b], \mathbb{K})$  l'espace des fonctions continues de  $[a; b]$  dans  $\mathbb{K}$ . Cet espace est inclus dans l'ensemble des fonctions bornées de  $[a; b]$  dans  $\mathbb{K}$ . Les applications suivantes sont des normes sur  $E$  :

$$\|\cdot\|_\infty : f \longmapsto \sup_{t \in [a; b]} |f(t)|, \quad \|\cdot\|_1 : f \longmapsto \int_a^b |f(t)| \, dt$$

$$\text{et} \quad \|\cdot\|_2 : f \longmapsto \sqrt{\int_a^b |f(t)|^2 \, dt}.$$

# Plan du chapitre

1

## Normes

- Définitions
- Normes usuelles sur  $\mathbb{K}^n$
- Distance associée
- Boules
- Caractère borné

## 2 Espaces vectoriels normés usuels

- Norme sur un espace vectoriel de dimension finie
- Norme de la convergence uniforme
- **Produit d'espaces vectoriels normés**

3

## Équivalence de normes

- Comparaison de normes
- Encadrement des boules
- Notion invariante par passage à une norme équivalente

4

## Suites d'éléments d'un espace vectoriel normé

- Convergence
- Opérations
- Effet d'un changement de norme
- Convergence en dimension finie
- Convergence dans un espace produit

### Proposition 2.3

Soient  $(E_1, N_1), \dots, (E_p, N_p)$  des espaces normés et  $E = E_1 \times \dots \times E_p$ .  
Les applications suivantes définies pour tout  $x = (x_1, \dots, x_p) \in E$  par

$$\|x\|_1 = \sum_{k=1}^p N_k(x_k), \quad \|x\|_2 = \sqrt{\sum_{k=1}^p N_k(x_k)^2}$$

et  $\|x\|_\infty = \max\{N_k(x_k) \mid k \in \llbracket 1; p \rrbracket\}$

définissent des normes sur l'espace produit  $E$ .

**Remarque :** Si rien n'est précisé, on munit  $E$  de la norme  $\|\cdot\|_\infty$ .

### Définition 2.4

L'espace vectoriel normé  $(E, \|\cdot\|_\infty)$  est appelé **espace normé produit** des espaces normés  $(E_1, N_1), \dots, (E_p, N_p)$ .



# Plan du chapitre

1

## Normes

- Définitions
- Normes usuelles sur  $\mathbb{K}^n$
- Distance associée
- Boules
- Caractère borné

## 2 Espaces vectoriels normés usuels

- Norme sur un espace vectoriel de dimension finie
- Norme de la convergence uniforme
- Produit d'espaces vectoriels normés

3

## Équivalence de normes

- **Comparaison de normes**
- Encadrement des boules
- Notion invariante par passage à une norme équivalente

4

## Suites d'éléments d'un espace vectoriel normé

- Convergence
- Opérations
- Effet d'un changement de norme
- Convergence en dimension finie
- Convergence dans un espace produit

### Définition 3.1

Deux normes  $N_1$  et  $N_2$  sur un même espace  $E$  sont dites **équivalentes** si

$$\exists C_1, C_2 > 0, \quad \forall x \in E, \quad C_1 N_1(x) \leq N_2(x) \leq C_2 N_1(x).$$

**Remarque :** Puisque  $C_1$  et  $C_2$  sont **strictement positifs**, on a aussi,

$$\forall x \in E, \quad \frac{1}{C_2} N_2(x) \leq N_1(x) \leq \frac{1}{C_1} N_2(x)$$

donc les places de  $N_1$  et  $N_2$  peuvent être échangées dans la définition de deux normes équivalentes.

### Théorème 3.2 (Équivalence des normes en dimension finie (admis))

*Sur un  $\mathbb{K}$ -espace vectoriel de dimension finie, les normes sont deux à deux équivalentes.*

**Remarque :** Attention, ce résultat est faux en dimension infinie !

# Plan du chapitre

1

## Normes

- Définitions
- Normes usuelles sur  $\mathbb{K}^n$
- Distance associée
- Boules
- Caractère borné

## 2 Espaces vectoriels normés usuels

- Norme sur un espace vectoriel de dimension finie
- Norme de la convergence uniforme
- Produit d'espaces vectoriels normés

3

## Équivalence de normes

- Comparaison de normes
- **Encadrement des boules**
- Notion invariante par passage à une norme équivalente

4

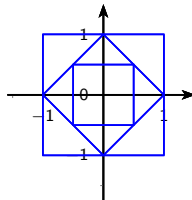
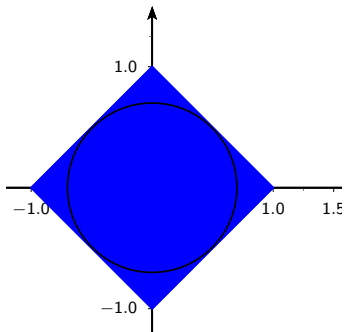
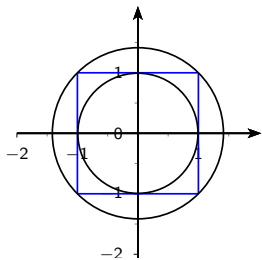
## Suites d'éléments d'un espace vectoriel normé

- Convergence
- Opérations
- Effet d'un changement de norme
- Convergence en dimension finie
- Convergence dans un espace produit

### Proposition 3.3

Si  $N_1$  et  $N_2$  sont deux normes équivalentes sur  $E$  alors toute boule de centre  $a$  pour l'une des normes est incluse et contient des boules de même centre  $a$  (mais de rayons différents) pour l'autre norme.

Dans  $\mathbb{R}^2$  :  $\|\cdot\|_\infty \leq \|\cdot\|_2 \leq \sqrt{2}\|\cdot\|_\infty$ ,  $\frac{1}{\sqrt{2}}\|\cdot\|_1 \leq \|\cdot\|_2 \leq \|\cdot\|_1$ , et  $\|\cdot\|_\infty \leq \|\cdot\|_1 \leq 2\|\cdot\|_\infty$



# Plan du chapitre

1

## Normes

- Définitions
- Normes usuelles sur  $\mathbb{K}^n$
- Distance associée
- Boules
- Caractère borné

## 2 Espaces vectoriels normés usuels

- Norme sur un espace vectoriel de dimension finie
- Norme de la convergence uniforme
- Produit d'espaces vectoriels normés

3

## Équivalence de normes

- Comparaison de normes
- Encadrement des boules
- **Notion invariante par passage à une norme équivalente**

4

## Suites d'éléments d'un espace vectoriel normé

- Convergence
- Opérations
- Effet d'un changement de norme
- Convergence en dimension finie
- Convergence dans un espace produit

### Définition 3.4

*On dit qu'une notion est invariante par passage à une norme équivalente si, lorsqu'elle est vérifiée dans un espace normé  $(E, N_1)$ , elle l'est encore dans l'espace normé  $(E, N_2)$  quand  $N_2$  est équivalente à  $N_1$ .*

**Remarque :** Lorsque deux normes ne sont pas équivalentes, certaines propriétés peuvent être vraies pour une norme sans l'être pour l'autre.

# Plan du chapitre

## 1 Normes

- Définitions
- Normes usuelles sur  $\mathbb{K}^n$
- Distance associée
- Boules
- Caractère borné

## 2 Espaces vectoriels normés usuels

- Norme sur un espace vectoriel de dimension finie
- Norme de la convergence uniforme
- Produit d'espaces vectoriels normés

## 3 Équivalence de normes

- Comparaison de normes
- Encadrement des boules
- Notion invariante par passage à une norme équivalente

## 4 Suites d'éléments d'un espace vectoriel normé

- **Convergence**
- Opérations
- Effet d'un changement de norme
- Convergence en dimension finie
- Convergence dans un espace produit



Dans toute cette partie,  $(E, \| \cdot \|)$  désigne un espace vectoriel normé.

### Définition 4.1

On dit qu'une suite  $(u_n)_{n \in \mathbb{N}} \in E^{\mathbb{N}}$  d'éléments de  $E$  est **bornée** s'il existe  $M \in \mathbb{R}^+$  tel que  $\|u_n\| \leq M$  pour tout  $n \in \mathbb{N}$ .

### Définition 4.2

On dit qu'une suite  $(u_n)_{n \in \mathbb{N}} \in E^{\mathbb{N}}$  d'éléments de  $E$  est **convergente** s'il existe  $\ell \in E$  tel que  $\|u_n - \ell\| \rightarrow 0$  lorsque  $n \rightarrow +\infty$ , i.e.

$$\forall \varepsilon > 0, \quad \exists N \in \mathbb{N}, \quad \forall n \geq N, \quad \|u_n - \ell\| \leq \varepsilon.$$

Cet élément  $\ell$  est alors unique, on l'appelle limite de la suite  $(u_n)_n$  et on note  $\ell = \lim_{n \rightarrow +\infty} u_n$  ou  $u_n \xrightarrow{n \rightarrow +\infty} \ell$ .

On dit que la suite est **divergente** dans le cas contraire.

**Remarque :** La convergence d'une suite dans l'espace vectoriel normé  $E$  est par définition relative à la norme  $\| \cdot \|$  sur  $E$ . Elle n'est pas en général satisfaite pour une autre norme. En cas d'ambiguïté sur la norme choisie sur  $E$ , on parlera de convergence de la suite pour  $\| \cdot \|$  et on notera

$$u_n \xrightarrow[n \rightarrow +\infty]{\| \cdot \|} \ell.$$

**Remarque :** On dispose des équivalences :

$$\begin{aligned} u_n \xrightarrow[n \rightarrow +\infty]{} \ell &\iff u_n - \ell \xrightarrow[n \rightarrow +\infty]{} 0_E \\ &\iff \|u_n - \ell\| \xrightarrow[n \rightarrow +\infty]{} 0. \end{aligned}$$

# Plan du chapitre

1

## Normes

- Définitions
- Normes usuelles sur  $\mathbb{K}^n$
- Distance associée
- Boules
- Caractère borné

## 2 Espaces vectoriels normés usuels

- Norme sur un espace vectoriel de dimension finie
- Norme de la convergence uniforme
- Produit d'espaces vectoriels normés

3

## Équivalence de normes

- Comparaison de normes
- Encadrement des boules
- Notion invariante par passage à une norme équivalente

4

## Suites d'éléments d'un espace vectoriel normé

- Convergence
- **Opérations**
- Effet d'un changement de norme
- Convergence en dimension finie
- Convergence dans un espace produit

### Proposition 4.3

*Si  $u_n \xrightarrow[n \rightarrow +\infty]{} \ell$  alors  $\|u_n\| \xrightarrow[n \rightarrow +\infty]{} \|\ell\|$ . Par conséquent, toute suite convergente est bornée.*

**Preuve :** D'après l'inégalité triangulaire inversée, on obtient

$$0 \leq \| \|u_n\| - \|\ell\| \| \leq \|u_n - \ell\| \longrightarrow 0 \quad \text{lorsque } n \rightarrow +\infty$$

d'où le résultat par théorème des gendarmes. On utilise ensuite le fait qu'une suite réelle convergente est bornée.

## Proposition 4.4

Soient  $(u_n)_{n \in \mathbb{N}}$  et  $(v_n)_{n \in \mathbb{N}}$  deux suites d'éléments de  $E$  convergent respectivement vers  $\ell$  et  $\ell'$ . Pour tous  $\lambda, \mu \in \mathbb{K}$ , on a

$$\lambda u_n + \mu v_n \longrightarrow \lambda \ell + \mu \ell' \quad \text{quand } n \rightarrow +\infty.$$

En d'autres termes, l'ensemble des suites convergentes de  $E$  est un espace vectoriel, et l'application  $(u_n)_n \mapsto \lim_{n \rightarrow +\infty} u_n$  est linéaire.

**Preuve :** On suppose que  $u_n \xrightarrow{n \rightarrow +\infty} \ell$  et  $v_n \xrightarrow{n \rightarrow +\infty} \ell'$ . Soient  $\lambda, \mu \in \mathbb{K}$ , alors

$$\begin{aligned} 0 \leq \|(\lambda u_n + \mu v_n) - (\lambda \ell + \mu \ell')\| &= \|\lambda(u_n - \ell) + \mu(v_n - \ell')\| \\ &\leq |\lambda| \|u_n - \ell\| + |\mu| \|v_n - \ell'\| \\ &\xrightarrow{n \rightarrow +\infty} 0. \end{aligned}$$

## Proposition 4.5

Soient  $(\lambda_n)_{n \in \mathbb{N}} \in \mathbb{K}^{\mathbb{N}}$  une suite numérique convergant vers  $\lambda$  et  $(u_n)_{n \in \mathbb{N}} \in E^{\mathbb{N}}$  une suite d'éléments de  $E$  convergant vers  $\ell \in E$ , alors

$$\lambda_n \cdot u_n \xrightarrow[n \rightarrow +\infty]{} \lambda \cdot \ell.$$

**Preuve :** Sous les mêmes notations, pour tout  $n \in \mathbb{N}$ , on a

$$\begin{aligned} 0 \leq \|\lambda_n \cdot u_n - \lambda \cdot \ell\| &= \|\lambda_n \cdot u_n - \lambda_n \cdot \ell + \lambda_n \cdot \ell - \lambda \cdot \ell\| \\ &\leq |\lambda_n| \|u_n - \ell\| + |\lambda_n - \lambda| \|\ell\| \\ &\longrightarrow 0 \end{aligned}$$

puisque la suite  $(\lambda_n)_n$  est convergente donc bornée.

# Plan du chapitre

1

## Normes

- Définitions
- Normes usuelles sur  $\mathbb{K}^n$
- Distance associée
- Boules
- Caractère borné

## 2 Espaces vectoriels normés usuels

- Norme sur un espace vectoriel de dimension finie
- Norme de la convergence uniforme
- Produit d'espaces vectoriels normés

3

## Équivalence de normes

- Comparaison de normes
- Encadrement des boules
- Notion invariante par passage à une norme équivalente

4

## Suites d'éléments d'un espace vectoriel normé

- Convergence
- Opérations
- **Effet d'un changement de norme**
- Convergence en dimension finie
- Convergence dans un espace produit

## Proposition 4.6

*Deux normes équivalentes définissent les mêmes suites convergentes, et celles-ci ont les mêmes limites pour les deux normes. En d'autres termes, si  $N$  et  $N'$  sont équivalentes, pour toute suite  $(u_n)_n$  d'éléments de  $E$ , on a l'équivalence :*

$$u_n \xrightarrow[n \rightarrow +\infty]{N} \ell \iff u_n \xrightarrow[n \rightarrow +\infty]{N'} \ell.$$

**Remarque :** Attention, si  $N_1$  et  $N_2$  sont deux normes sur  $E$  non équivalentes, il se peut qu'une suite converge pour une norme et diverge pour l'autre, voire qu'elle converge pour ces deux normes mais vers des limites différentes !



# Plan du chapitre

## 1 Normes

- Définitions
- Normes usuelles sur  $\mathbb{K}^n$
- Distance associée
- Boules
- Caractère borné

## 2 Espaces vectoriels normés usuels

- Norme sur un espace vectoriel de dimension finie
- Norme de la convergence uniforme
- Produit d'espaces vectoriels normés

## 3 Équivalence de normes

- Comparaison de normes
- Encadrement des boules
- Notion invariante par passage à une norme équivalente

## 4 Suites d'éléments d'un espace vectoriel normé

- Convergence
- Opérations
- Effet d'un changement de norme
- **Convergence en dimension finie**
- Convergence dans un espace produit

Soit  $E$  un  $\mathbb{K}$ -espace vectoriel de dimension finie  $p \in \mathbb{N}^*$  et  $e = (e_1, \dots, e_p)$  une base de  $E$ . Soit  $u = (u(n))_{n \in \mathbb{N}}$  une suite d'éléments de  $E$ . Pour tout  $n \in \mathbb{N}$ , on peut écrire

$$u(n) = u_1(n)e_1 + \dots + u_p(n)e_p.$$

### Définition 4.7

Les suites scalaires  $u_k = (u_k(n))_{n \in \mathbb{N}}$  sont appelées **suites coordonnées (ou composantes)** de la suite vectorielle  $u$  dans la base  $e$ .

### Proposition 4.8

On a équivalence entre :

- ① la suite  $u$  converge,
- ② les suites coordonnées  $u_1, \dots, u_p$  convergent.

De plus, si tel est le cas, on a

$$\lim_{n \rightarrow +\infty} u(n) = \left( \lim_{n \rightarrow +\infty} u_1(n) \right) e_1 + \dots + \left( \lim_{n \rightarrow +\infty} u_p(n) \right) e_p.$$

# Plan du chapitre

1

## Normes

- Définitions
- Normes usuelles sur  $\mathbb{K}^n$
- Distance associée
- Boules
- Caractère borné

## 2 Espaces vectoriels normés usuels

- Norme sur un espace vectoriel de dimension finie
- Norme de la convergence uniforme
- Produit d'espaces vectoriels normés

3

## Équivalence de normes

- Comparaison de normes
- Encadrement des boules
- Notion invariante par passage à une norme équivalente

4

## Suites d'éléments d'un espace vectoriel normé

- Convergence
- Opérations
- Effet d'un changement de norme
- Convergence en dimension finie
- Convergence dans un espace produit

Soient  $(E_1, N_1), \dots, (E_p, N_p)$  des espaces vectoriels normés, et  $E = E_1 \times \dots \times E_p$ . On a vu que l'on peut munir  $E$  des trois normes suivantes : pour  $x = (x_1, \dots, x_p) \in E$ ,

$$\|x\|_1 = \sum_{k=1}^p N_k(x_k), \quad \|x\|_2 = \sqrt{\sum_{k=1}^p N_k(x_k)^2}$$

et  $\|x\|_\infty = \max\{N_k(x_k) \mid k \in \llbracket 1; p \rrbracket\}$ .

Ces trois normes sont deux à deux équivalentes.

Soit  $u = (u(n))_{n \in \mathbb{N}}$  une suite d'éléments de  $E$ . Pour tout  $n \in \mathbb{N}$ , on a  $u(n) = (u_1(n), \dots, u_p(n))$ . Les suites vectorielles  $u_k = (u_k(n))_{n \in \mathbb{N}}$  sont appelées suites coordonnées de la suite  $u$ .

## Proposition 4.9

On a équivalence entre :

- ❶ la suite  $u = (u(n))_{n \in \mathbb{N}}$  converge (pour la norme produit),
- ❷ les suites coordonnées (ou composantes)  $u_k = (u_k(n))_{n \in \mathbb{N}}$  convergent (respectivement pour  $N_k$ ).

Si tel est le cas, on a alors

$$\lim_{n \rightarrow +\infty} u(n) = \left( \lim_{n \rightarrow +\infty} u_1(n), \dots, \lim_{n \rightarrow +\infty} u_p(n) \right).$$